

NOTICE DE MISE EN SERVICE

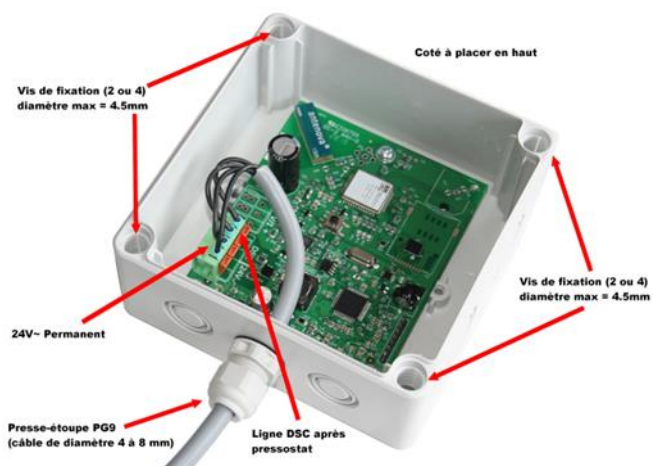
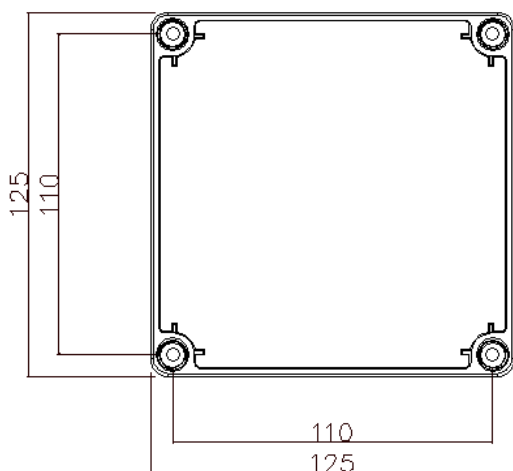
Matériel nécessaire

- Boitier Alerte-VMC
- Câble 4 conducteurs (diamètre 4 à 8mm, section de 0.22 à 0.75mm²) résistant au UV si installation en extérieur. Longueur selon la position d'installation.
- Tournevis, pince coupante, pince à dénuder
- 2 ou 4 vis Auto taraudeuses M4x25

Mise en place du boitier

Fixer le boitier Alerte-VMC si possible sur le caisson VMC afin de permettre la mesure des vibrations. Le presse-étoupe doit être dirigé vers le bas.

Retirer le couvercle et placer au moins deux vis (M4x25) diamétralement opposées dans les logements prévus à cet effet (sur un carré de 110mm) :



Après avoir coupé l'arrivée électrique BT 24V~, brancher les deux fils d'alimentation sur le bornier (marqués 24V du

côté du presse étoupe) puis les deux fils de la ligne DSC alimentant les relais des chaudières (marqués DSC vers le haut du boitier). Ces fils ne sont pas polarisés (tension alternative).

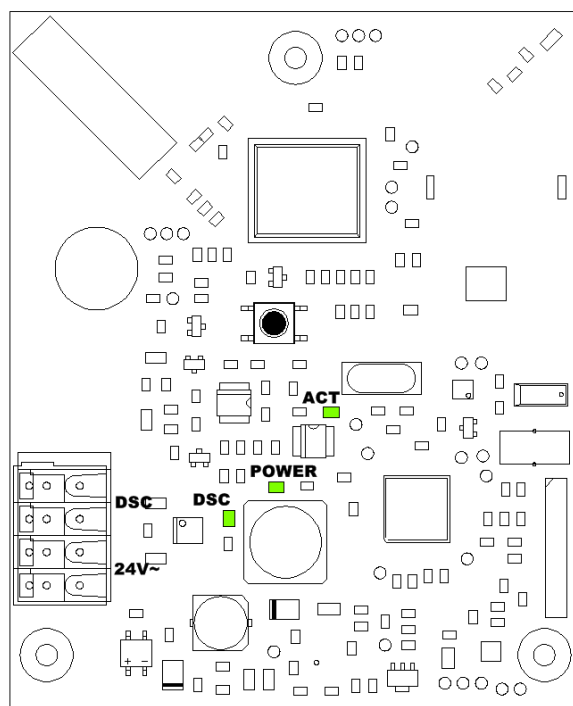
Pour retirer les fils des borniers, il faut appuyer à l'aide d'un tournevis sur la languette orange du bornier. Il est normalement inutile d'utiliser un tournevis lors de l'insertion du fil.



Les fils d'alimentation et de contrôle DSC ne doivent en aucun cas être permutés ou mélangés. Un risque de bypass du dépressostat existe si les fils sont croisés.

Remettre sous tension l'équipement et vérifier les voyants présents sur la carte électronique :

- Le voyant POWER doit être allumé (sinon vérifiez l'arrivée du 24V)
- Le voyant ACT doit clignoter
- Le voyant DSC doit s'allumer lorsque la ligne VMC est en service normal



Refermer soigneusement le couvercle à l'aide des 4 vis.

Compléter la fiche d'installation pour assurer l'inscription différée du boitier ou scanner le QRcode avec un smartphone afin de relier immédiatement le boitier à votre compte utilisateur.

Pour toute question voir :

<http://www.alerte-vmc.fr/foire-aux-questions>

Ou par téléphone au +33 (0) 373.270.802